



รอกสลิงดึงสายไฟและลากของ – ญี่ปุ่น

## Nagaki TOOLS

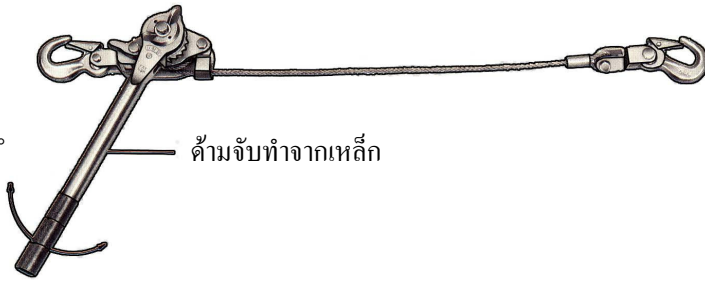
### N.G.K. RATCHET PULLERS

PULL, TIGHTENS AT ANY ANGLES IN ANY POSITION



MODEL  
500

หมุนได้รอบ 360°



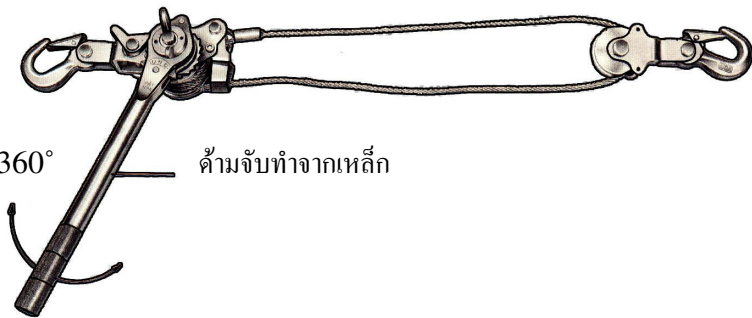
สลิง 5Ø x 1200

ด้ามจับทำจากเหล็ก

รหัสสินค้า	รุ่น	ความสามารถในการรับแรงดึง	ตัวละ	Ø สลิ่ง	ช่วงใช้งานขั้นต่ำ	ช่วงใช้งานได้มากที่สุด	ความยาวของด้าม	น้ำหนัก
NGK001	500	0.5 ton		5mm	360mm	1370mm	330mm	2.4 kg

MODEL  
1000  
1500

หมุนได้รอบ 360°

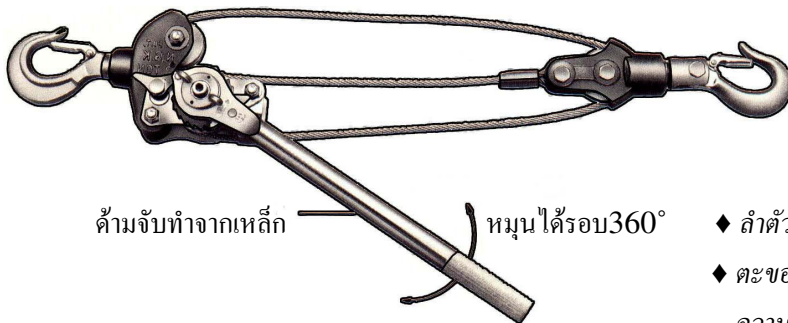


สลิง 5Ø x 1900

ด้ามจับทำจากเหล็ก

รหัสสินค้า	รุ่น	ความสามารถในการรับแรงดึง	ตัวละ	Ø สลิ่ง	ช่วงใช้งานขั้นต่ำ	ช่วงใช้งานได้มากที่สุด	ความยาวของด้าม	น้ำหนัก
NGK002	1000	1.0 ton		5 mm	410mm	1210mm	330mm	3.1 kg
NGK003	1500	1.5 ton		6.3 mm	450mm	1220mm	430mm	4.3 kg

MODEL  
2000



สลิง 6.3Ø x 3600

ด้ามจับทำจากเหล็ก

หมุนได้รอบ 360°

- ◆ ลำตัวทำจาก อลูมิเนียมอัลลอยด์
- ◆ ตะขอหล่อจากเหล็กและผ่านกระบวนการทางความร้อนเพื่อเพิ่มความแข็งแรง

รหัสสินค้า	รุ่น	ความสามารถในการรับแรงดึง	ตัวละ	Ø สลิ่ง	ช่วงใช้งานขั้นต่ำ	ช่วงใช้งานได้มากที่สุด	ความยาวของด้าม	น้ำหนัก
NGK004	2000	2.0 ton		6.3mm	500mm	1260 mm	430 mm	6 kg

### รอกสลิงดึงและยึดของ “Hipuller” JAPAN



รหัสสินค้า	รุ่น	ตัวละ	Ø x ยาว	รับน้ำหนัก (kg)	น้ำหนัก (kg)
HIP030	YB		Ø 6.3 x 1300mm	600	2.6
HIP031	YC		Ø 9 x 1500mm	800	5.4

www.boriphat.com

ราคานี้ยังไม่รวมภาษีมูลค่าเพิ่ม

ราคาอาจเปลี่ยนแปลงได้โดยมิต้องแจ้งล่วงหน้า

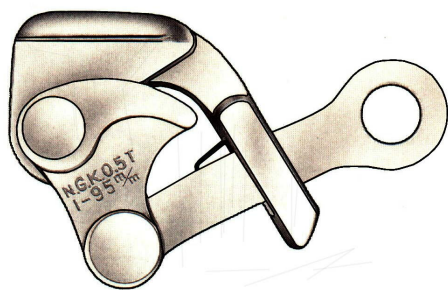


กริปจับสายไฟและสลิง “N.G.K.”

N.G.K. WIRE GRIPS

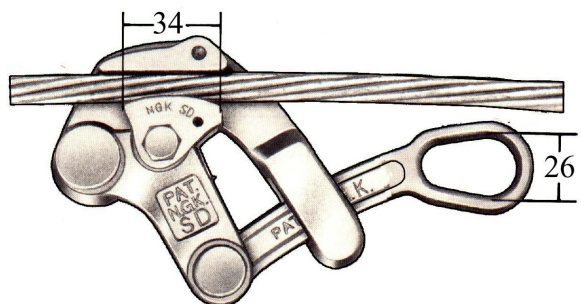


## MINI - GRIP



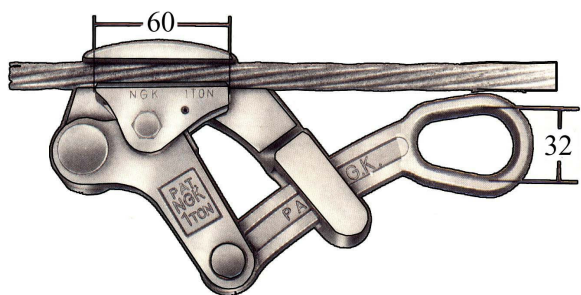
รหัสสินค้า	ระดับแรงดึง ที่ปลอดภัย	ตัวละ	Ø สายไฟที่ จับได้เล็กสุด	Ø สายไฟที่ จับได้ใหญ่สุด	น้ำหนัก
NGK010	½ ton		1 mm	10 mm	0.3 kg
<i>For steel rod, barbed wire and messenger wire จับลวดกลม, ลวดหนาม, ลวดโทรเลข 1 – 10 มม.</i>					

## SD - GRIP 1 TON



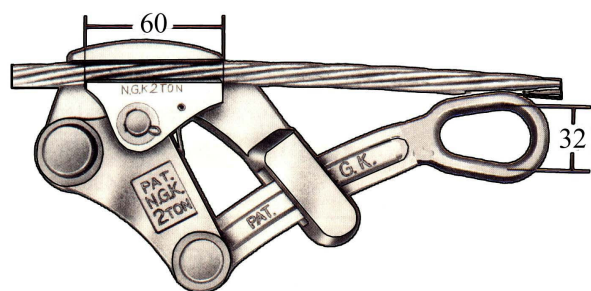
รหัสสินค้า	ระดับแรงดึง ที่ปลอดภัย	ตัวละ	Ø สายไฟที่ จับได้เล็กสุด	Ø สายไฟที่จับ ได้ใหญ่สุด	น้ำหนัก
NGK011	1 ton		2.6 mm	15 mm	0.6 kg
<i>For steel rod, copper cable and messenger wire จับลวดกลม, สายโทรเลข, สายโทรเลขทองแดง 2.6 – 15 มม.</i>					

## 1 TON - GRIP



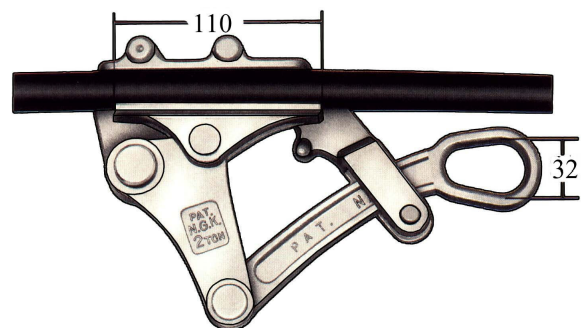
รหัสสินค้า	ระดับแรงดึง ที่ปลอดภัย	ตัวละ	Ø สายไฟที่ จับได้เล็กสุด	Ø สายไฟที่จับ ได้ใหญ่สุด	น้ำหนัก
NGK012	1 ton		4 mm	20 mm	1.1 kg
<i>For bare copper cable, covered conductor and messenger wire จับสายโทรเลขทองแดง ชนิดไม่หุ้มและหุ้มยาง 4 – 20 มม.</i>					

## 2 TON - GRIP



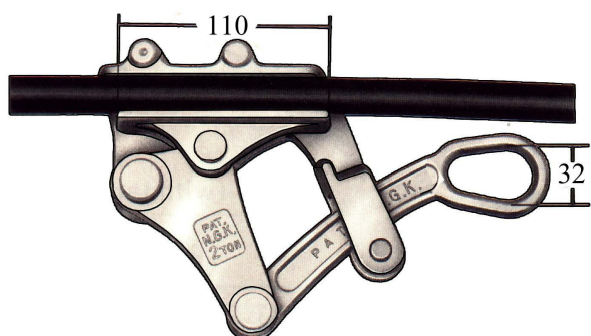
รหัสสินค้า	ระดับแรงดึง ที่ปลอดภัย	ตัวละ	Ø สายไฟที่ จับได้เล็กสุด	Ø สายไฟที่ จับได้ใหญ่สุด	น้ำหนัก
NGK013	2 ton		4 mm	20 mm	1.3 kg
<i>For bare copper cable, covered conductor and messenger wire จับสายโทรเลขทองแดง ชนิดไม่หุ้มและหุ้มยาง 4 – 20 มม.</i>					

## MIDDLE - GRIP 2 TON



รหัสสินค้า	ระดับแรงดึง ที่ปลอดภัย	ตัวละ	Ø สายไฟที่ จับได้เล็กสุด	Ø สายไฟที่ จับได้ใหญ่สุด	น้ำหนัก
NGK014	2 ton		5 mm	25 mm	1.8 kg
<i>For copper cable, covered conductor and messenger wire จับสายโทรเลขทองแดงและมีหุ้มสายไฟแรงสูง 5 – 25 มม.</i>					

## LARGE - GRIP 2 TON



รหัสสินค้า	ระดับแรงดึง ที่ปลอดภัย	ตัวละ	Ø สายไฟที่ จับได้เล็กสุด	Ø สายไฟที่ จับได้ใหญ่สุด	น้ำหนัก
NGK015	2 ton		16 mm	32 mm	2.1 kg
<i>For copper cable and covered conductor จับสายโทรเลขทองแดงและมีหุ้มสายไฟแรงสูง 16 – 32 มม.</i>					

www.boriphat.com

ราคานี้ยังไม่รวมภาษีมูลค่าเพิ่ม

ราคาอาจเปลี่ยนแปลงได้โดยมีต้องแจ้งล่วงหน้า